

Lavado de vajilla
Zona de secado intermedia sin puerta
para lavavajillas Rack Type Dual Rinse,
50 Hz y 60 Hz

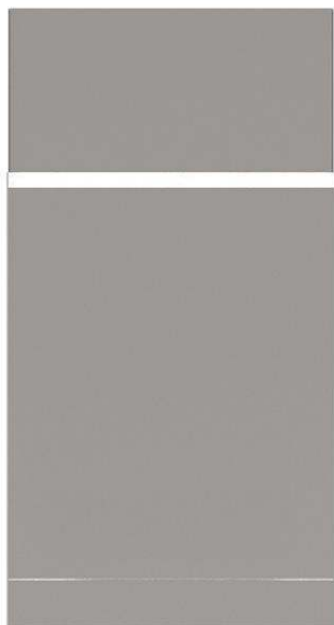
ARTÍCULO # _____

MODELO # _____

NOMBRE # _____

SIS # _____

AIA # _____



535141 (NMHDRE56)

Zona de secado intermedia
sin puerta para lavavajillas
Rack Type Dual Rinse, 50 Hz
y 60 Hz

Descripción

Artículo No.

Zona de secado intermedia sin puerta apta para instalarse con lavavajillas Rack Type Dual Rinse. Características eléctricas: 400 voltios, funcionamiento trifásico a 50 Hz y 60 Hz. La incorporación de aire exterior reduce la humedad interna, lo que aumenta la eficiencia de secado sin consumir mucha energía. Fabricado en acero inoxidable AISI 304. Adecuado para cualquier dirección de avance del lavavajillas gracias a la fácil reversibilidad in situ. Totalmente preparado para conectarse a lavavajillas Rack Type Dual Rinse sin cambiar nada.

Características técnicas

- Control electrónico para optimizar los resultados de secado.
- La zona de secado elimina cualquier trazo de agua de la vajilla a través de un ventilador potenciado que extrae el aire seco del exterior mezclándolo con el aire interno, enfriando suficientemente la temperatura de los platos secos para un seguro manejo.
- Todos los componentes principales están fabricados en acero inoxidable AISI 304 anticorrosivo de alta resistencia: cámara interna, paneles externos, frontales y laterales y sistema de transporte de cestos.
- Protección contra chorros de agua IP25, objetos sólidos y pequeños animales (mayores de 6 mm).
- La dirección de entrada de los cestos puede ser desde la izquierda a la derecha o desde la derecha a la izquierda.
- Unidad para instalar entre el lavavajillas Rack Type Dual Rinse y el sistema de manipulación.

Construcción

- La cámara está embutida y tiene esquinas redondeadas sin tubería interna para evitar la acumulación de restos de comida.

accesorios opcionales

- Estante inferior liso con orificio de drenaje para ventilador de aire caliente, 560 mm PNC 863228
- Estante inferior de rejilla para ventilador de aire caliente, 555 mm PNC 863229
- Par de patas para cintas transportadoras largas conectadas directamente al lavavajillas rack type con ventilador de aire caliente PNC 865477

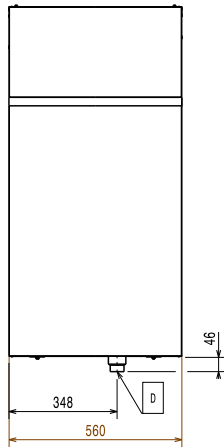
Aprobación: _____



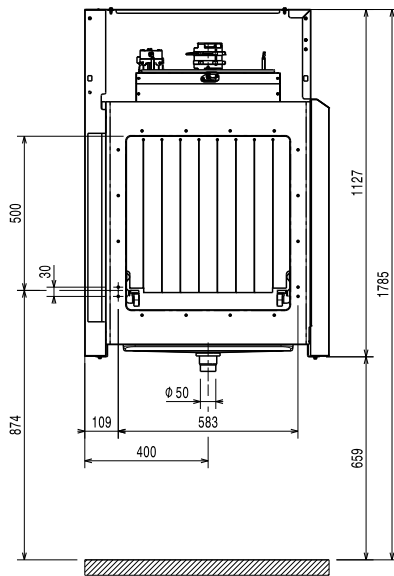
Electrolux
PROFESSIONAL

Lavado de vajilla
Zona de secado intermedia sin puerta para lavavajillas Rack Type Dual Rinse, 50 Hz y 60 Hz

Alzado

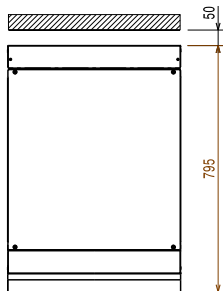


Lateral



- D = Desagüe
- EI = Conexión eléctrica (energía)
- EO = Salida de electricidad
- EQ = Tornillo equipotencial
- ES = Señal eléctrico IN/OUT
- U = Puerto USB

Planta



Eléctrico

Suministro de voltaje

380-415 V/3N ph/50/60 Hz

535141 (NMHDRE56)

Potencia instalada por defecto*

4.4 kW

Elementos de calentamiento del secado:

4.13 kW

Potencia del ventilador de secado

0.23 kW

Info

Flujo de aire del secado: 540 m³/h

Temperatura del aire del secado:

70 °C

Dimensiones externas, ancho

560 mm

Dimensiones externas, fondo

795 mm

Dimensiones externas, alto

1130 mm

Tamaño del hueco de carga (ancho):

530 mm

Tamaño del hueco de carga (alto):

490 mm

Alto del paquete:

1310 mm

Ancho del paquete:

920 mm

Fondo del paquete:

610 mm

Volumen del paquete

0.74 m³

Norma de referencia empleada para medir el ruido: IEC60335-2-58, anexo AA.

Sostenibilidad

Nivel de ruido

<62 dBA



Lavado de vajilla
Zona de secado intermedia sin puerta para lavavajillas Rack Type Dual Rinse, 50 Hz y 60 Hz
La Empresa se reserva el derecho de modificar especificaciones sin previo aviso